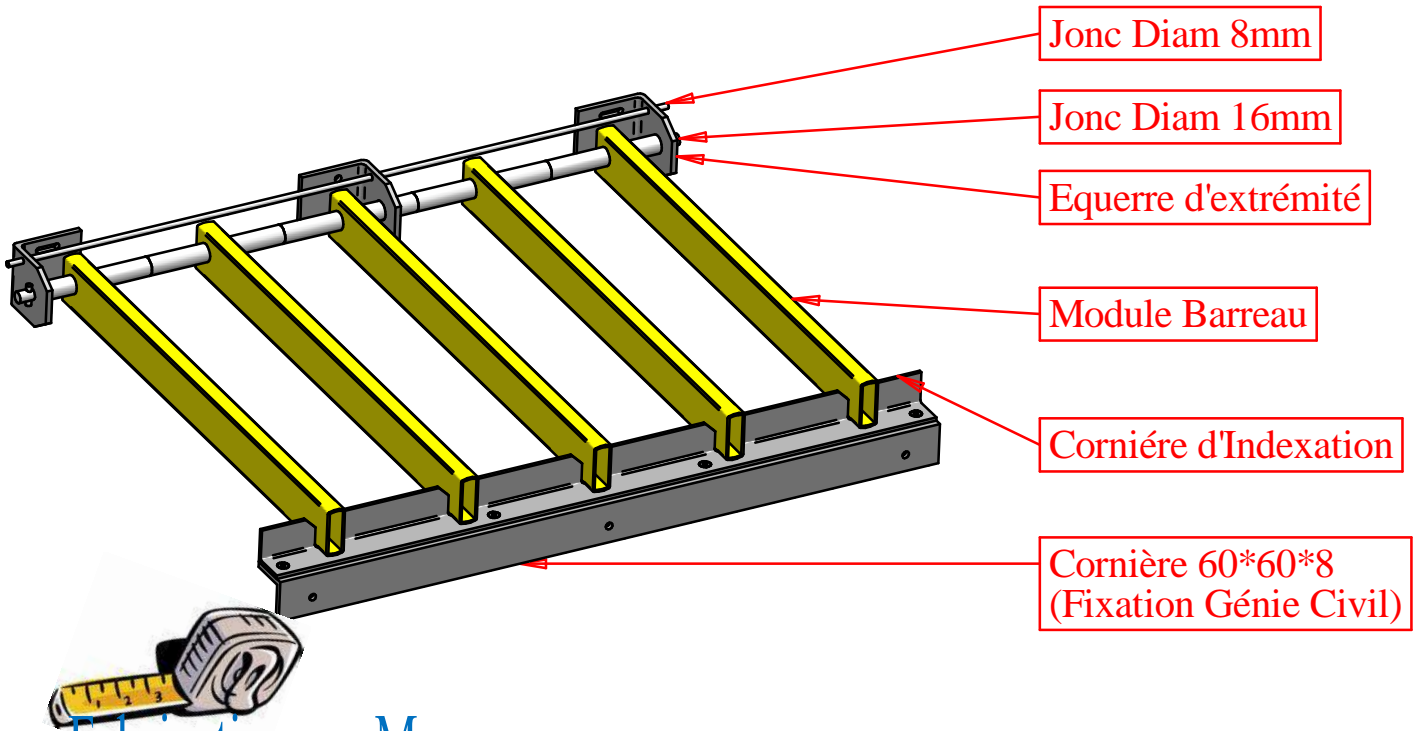


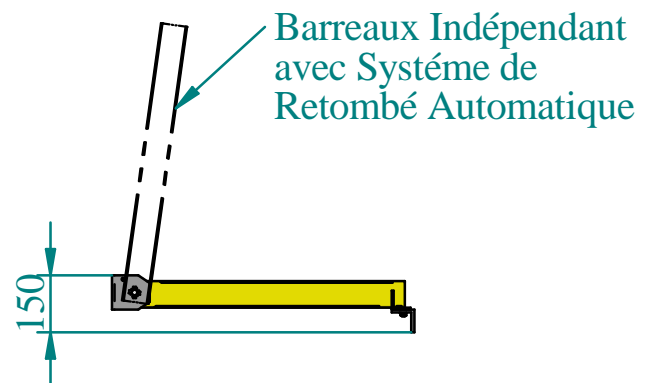
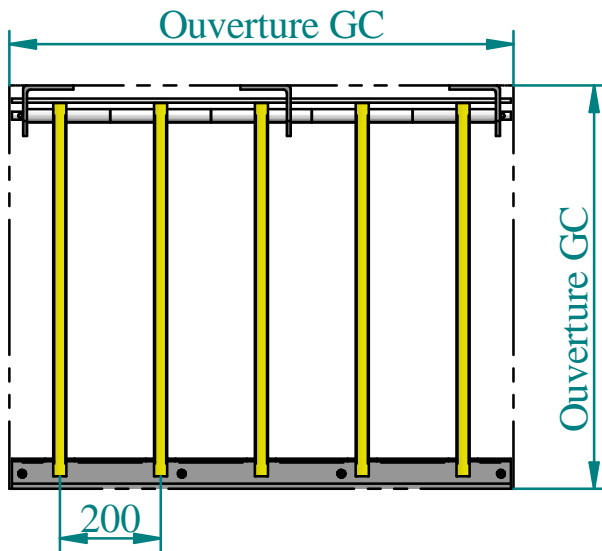


**FICHE TECHNIQUE
BARREAUDAGE**



Fabrication sur Mesure

Caractéristiques Générales Standard:



Spécifications Standard:

Résine	Polyester Isophtalique
Tenue	INRS ED 6076 Annexe 5
Ouverture	Inférieure à 90°
Accastillage	Inox A4
Fixation	Chevilles/Boulons

apave
ATTESTATION :
-N° 12386927-1
-N° 12386291-2



869 Route de Pont Audemer
76940 La Mailleraye sur Seine
www.idreva.com