



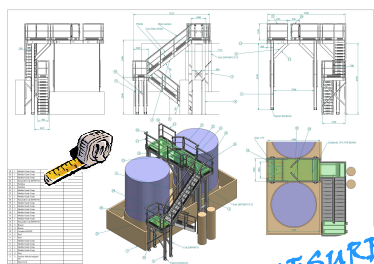
idréva

LA SOLUTION ANTI-CORROSION

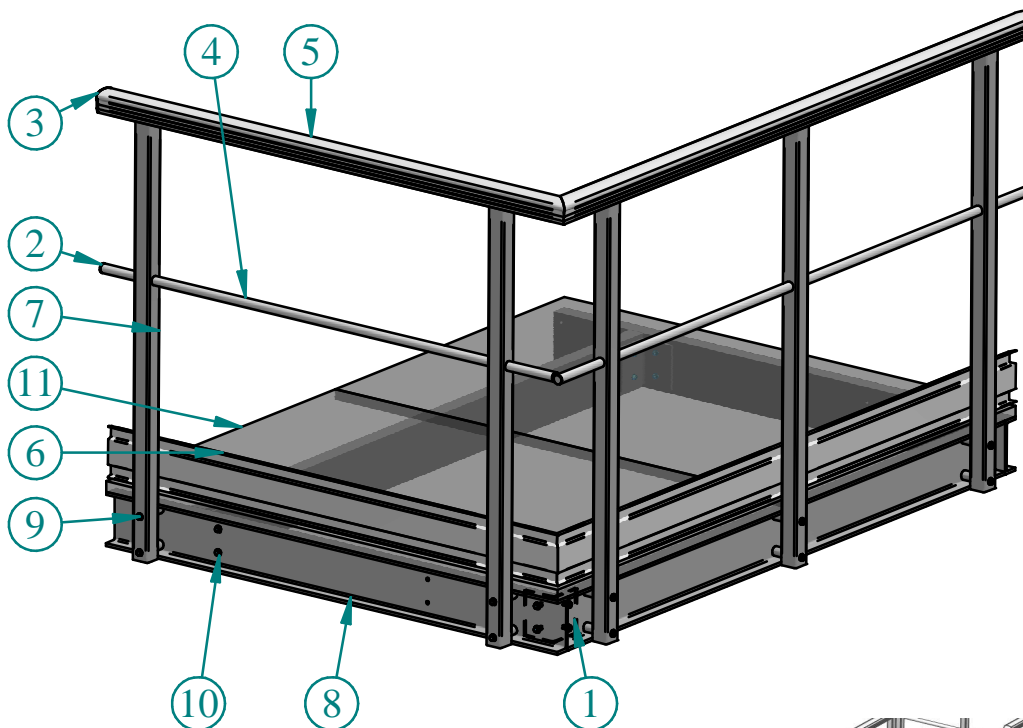
Réglementations

NF E 85-014

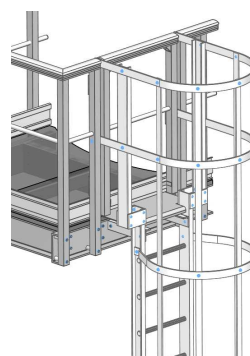
NF EN ISO 14122-2



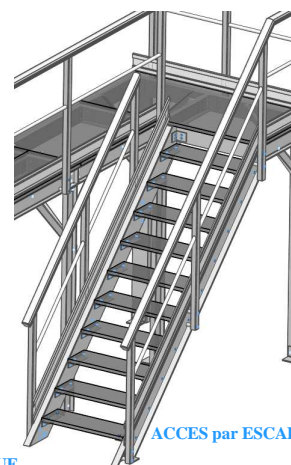
FABRICATION sur MESURE



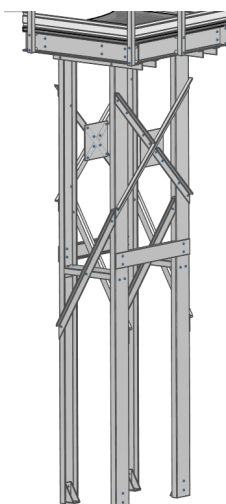
| Rep | Désignation | Matière |
|-----|-------------------------------|---------------|
| 1 | Equerre Assemblage | SVR* |
| 2 | Embout Lisse | Pultrudé ISO |
| 3 | Embout Main Courante | Pultrudé ISO |
| 4 | Lisse | Pultrudé ISO |
| 5 | Main Courante | Pultrudé ISO |
| 6 | Plinthe | Pultrudé ISO |
| 7 | Poteau | Pultrudé ISO |
| 8 | Profilé de Structure I ou U | Pultrudé ISO |
| 9 | Boulon H M8-110 | Acier Inox A4 |
| 10 | Boulon H M8-30 | Acier Inox A4 |
| 11 | Caillebotis ou Plancher Moulé | SVR * |



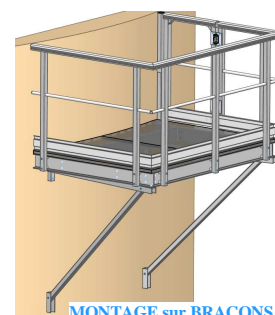
ACCES par ECHELLE & PORTILLON FERMETURE AUTOMATIQUE



ACCES par ESCALIER



MONTAGE sur PIEDS



MONTAGE sur BRACONS

Spécifications Standard:

| | |
|-------------------------|-------------------------------------|
| Couleur | Gris (proche Ral 7001) |
| Résine | Polyester Isophtalique |
| Tenue | 250 Kg/m ² |
| Plancher | Moulé (Larmé/Silicé) ou Caillebotis |
| Accastillage & Fixation | Inox A4 |
| | Chevilles/Boulons |

Ind:B *SVR:Stratifié Verre Résine



LA SOLUTION ANTI-CORROSION

869 Route de Pont Audemer
76940 La Mailleraye sur Seine
www.idreva.com