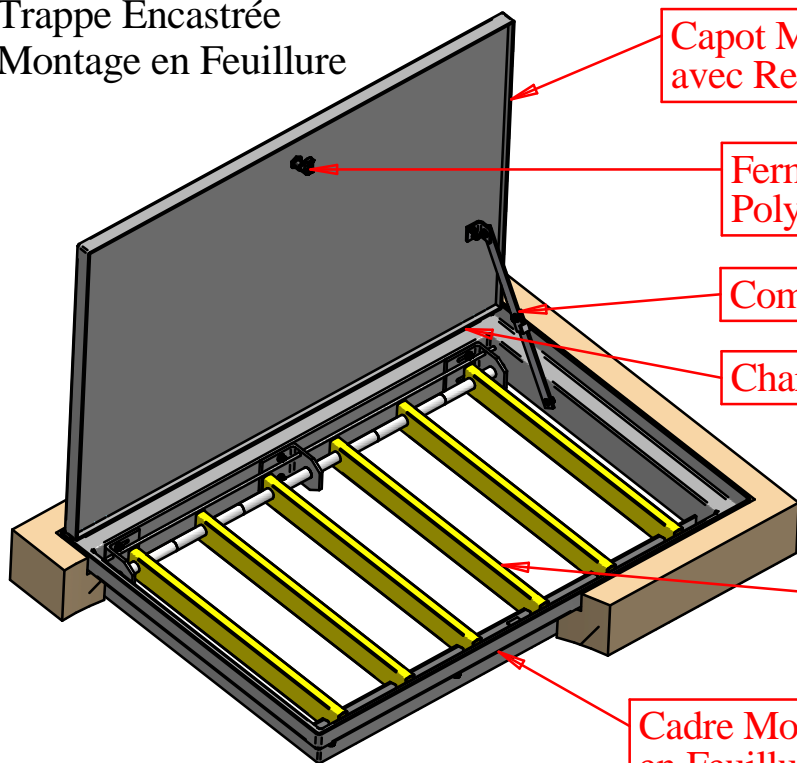




Trappe Encastrée
Montage en Feuillure



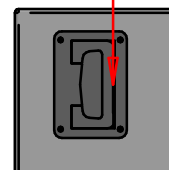
Capot Moulé en Stratifié Polyester/Fibre de verre avec Renfort Nid d'Abeille Intégré

Fermeture Tricoise Polyamide

Compas Inox A4

Charnières Inox A2

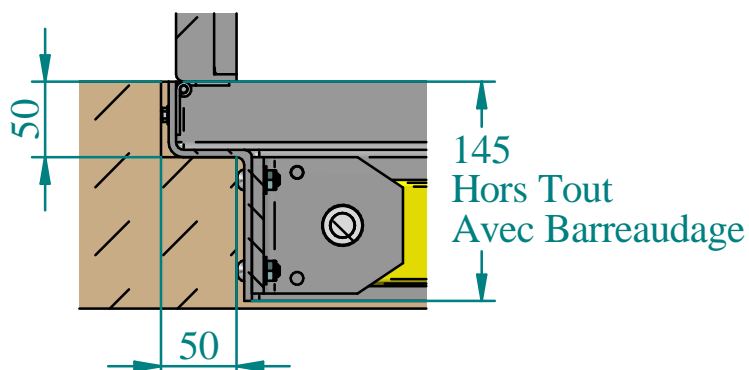
Poignée Rabattable Encastrée Polyamide



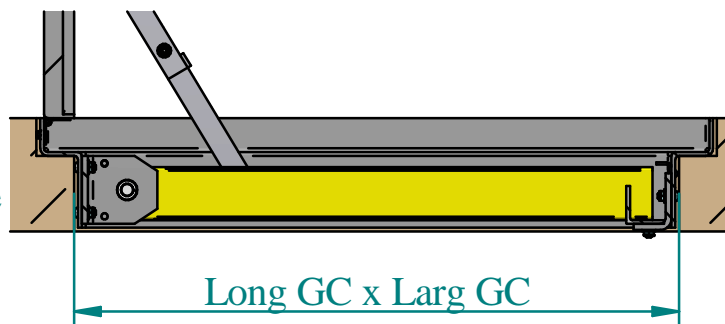
Barreaudage Antichute Intégré Conforme Prescription INRS

Cadre Moulé en Stratifié Polyester/Fibre de verre en Feuillure


Caractéristiques Générales:



Dimensions Mini des Feuillures



Spécifications Standard:

Couleur	Gris (proche Ral 7001) (autre Coloris sur Demande)
Revêtement	Larmée ou Silice Antidérapante
Résine	Polyester Isophthalique
Tenue	250 Kg/m ² (autre Tenue sur Demande)
Ouverture	90°
Boulonnerie	 Inox A4
Fixation	Chevilles/Boulons

