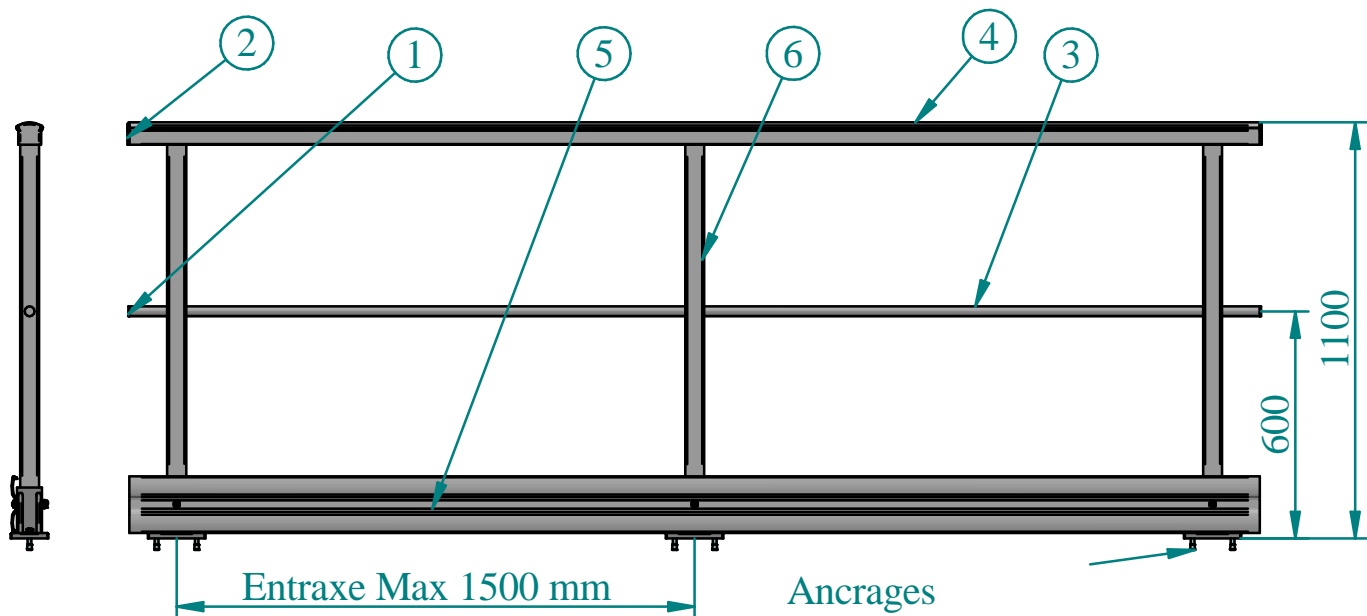




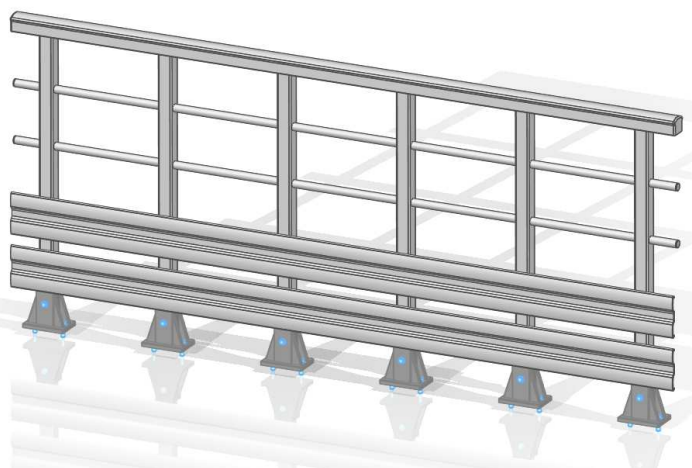
Réglementations
NF-E 85-015



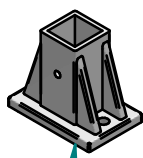
Ancrages
en Fonction de la
Nature du Support

Compositions :

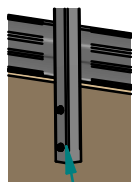
Rep	Désignation	Matière
1	Embout Lisse	SVR
2	Embout Main Courante	SVR
3	Lisse Diam 26mm	Pultrudé ISO
4	Main Courante	Pultrudé ISO
5	Plinthe	Pultrudé ISO
6	Tube Carré 50*50*5	Pultrudé ISO



Type de Fixations :



Embase SVR



En Applique

Butée Portillon
Charnière à Ressort

