

Passerelle

Accédez en hauteur tout en limitant les risques de chutes

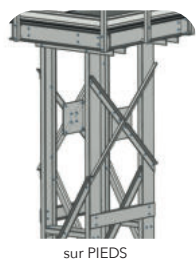
Réglementations

NF-E 85-014

NF-EN ISO 14122-3

Spécifications Standard:

Couleur	Gris (proche Ral 7001)
Résine	Polyester Isophtalique
Tenue	250 Kg/m ²
Plancher	Moulé (Larmé/Silicé) ou Caillebotis
Accastillage	Inox A4
Fixation	Chevilles/Boulons



sur PIEDS



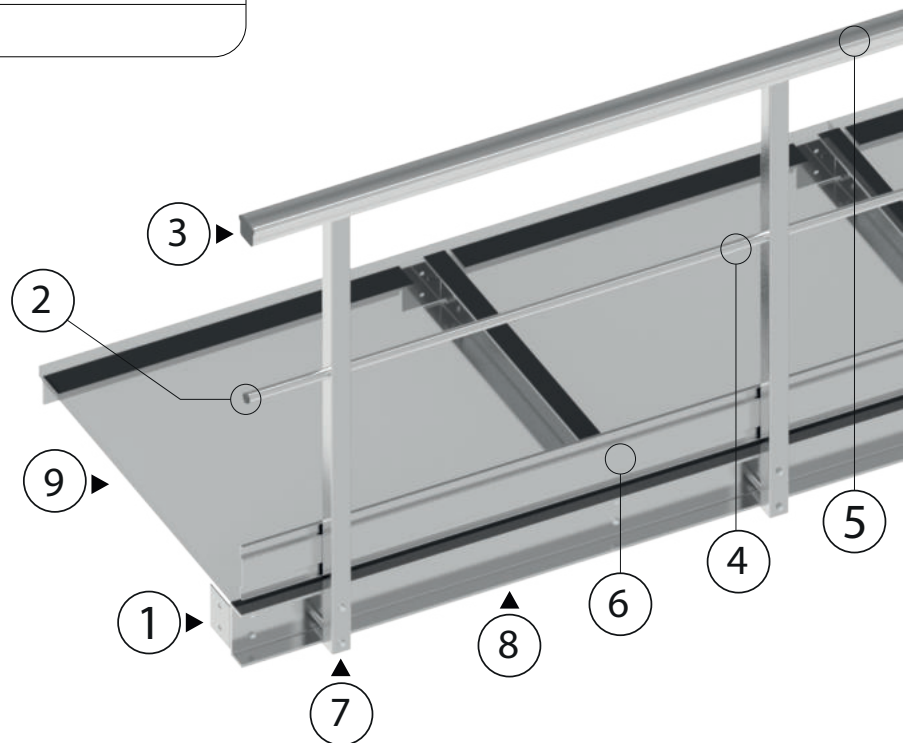
par ESCALIER



sur BRACONS



par ECHELLE



Compositions :

Rep	Désignation	Matière
1	Equerre Assemblage	Acier Inox A4
2	Embout Lisse	PE
3	Embout Main Courante	PE
4	Lisse	Pultrudé ISO
5	Main Courante	Pultrudé ISO
6	Plinthe	Pultrudé ISO
7	Poteau	Pultrudé ISO
8	Profilé de Structure I ou U	Pultrudé ISO
9	Caillebotis ou Plancher Moulé	SVR *

Pour en savoir +



Scannez