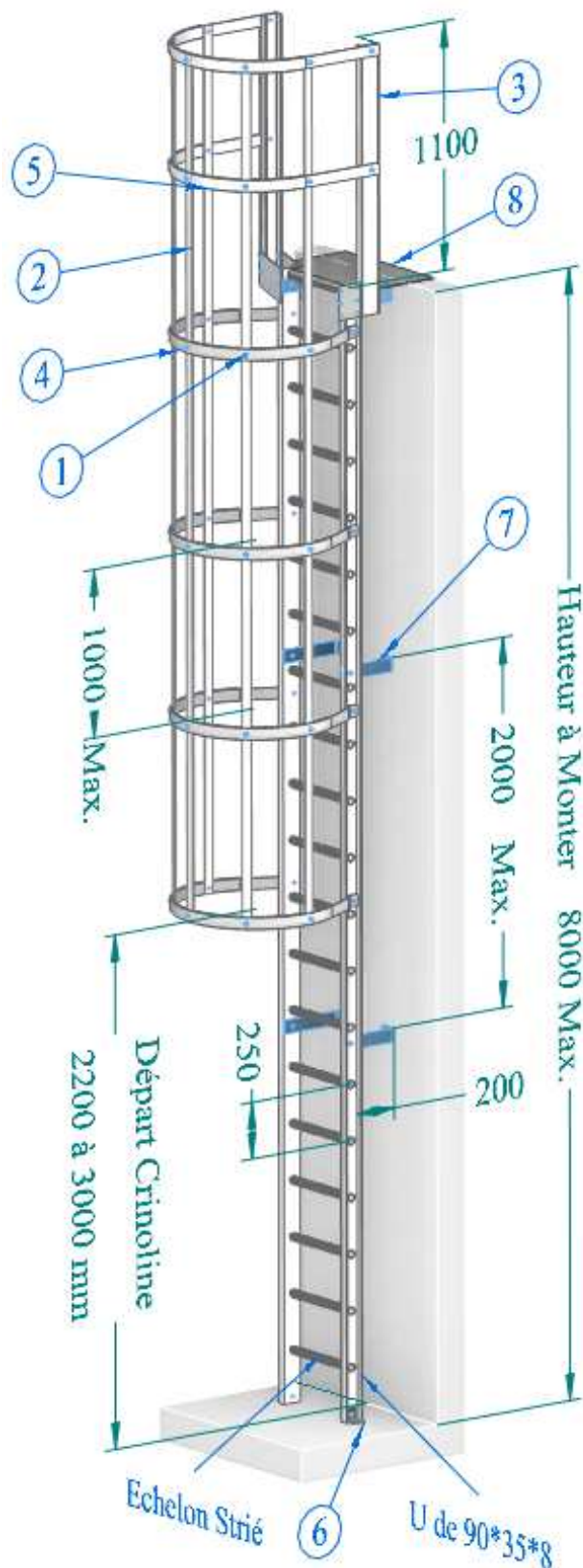
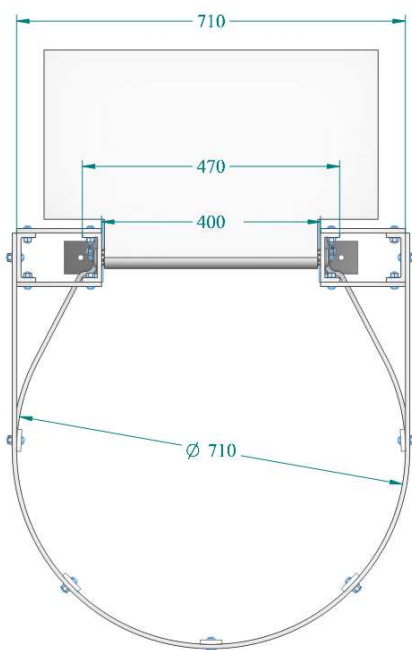




Réglementations
EN 131-1
EN 131-2
NF E 85-016
NF EN ISO 14122-4



**Compositions :**

Rep	Désignation	Matière
1	Boulon CBHC M8-30	Acier Inox A4
2	Filant de Crinoline Plat 40*5	Pultrudé ISO
3	Sortie Echelle	Pultrudé ISO
4	Arceau de Crinoline	SVR
5	Arceau de Sortie	SVR
6	Equerre Egale	Acier Inox A4
7	Equerre Inegale	Acier Inox A4
8	Marche Palière	SVR

**Spécifications Standard:**

- Echelle largeur Int 400mm/Ext. 470 mm
- Echelon tout les 250 mm
- Hauteur de Volée Unique 8m
- Palier de repos pour Echelle >8m
- Equerre de Fixation Latérale Tout les 2 m
- Arceau de Crinoline tout les 1 m
- Eclissage pour Echelle >6m
- Marche Palière Obligatoire
- Kit de Rigidification pour echelle >5m sans Fixation Latérale