



idréva
LA SOLUTION ANTI-CORROSION

FICHE TECHNIQUE ECHELLE

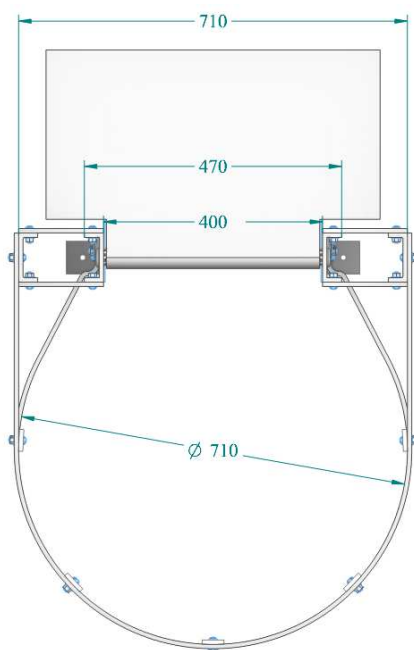
Réglementations

EN 131-1

EN 131-2

NF E 85-016

NF EN ISO 14122-4



Compositions :

Rep	Désignation	Matière
1	Boulon CBHC M8-30	Acier Inox A4
2	Filant de Crinoline Plat 40*8	Pultrudé ISO
3	Sortie Echelle	Pultrudé ISO
4	Arceau de Crinoline	SVR
5	Arceau de Sortie	SVR
6	Equerre Egale	Acier Inox A4
7	Equerre Inegale	Acier Inox A4
8	Marche Palière	SVR

Spécifications Standard:

Echelle largeur Int 400mm/Ext. 470 mm

Echelon tout les 250 mm

Hauteur de Volée Unique 8m

Palier de repos pour Echelle >8m

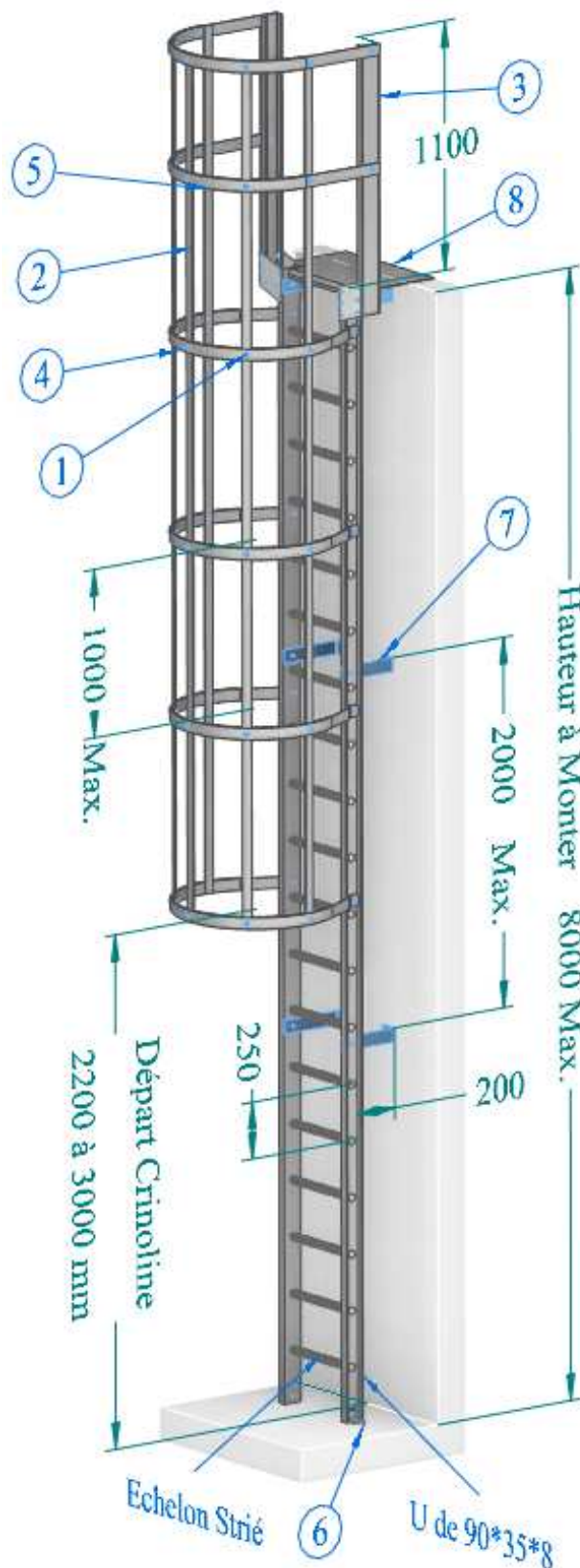
Equerre de Fixation Latérale Tout les 2 m

Arceau de Crinoline tout les 1 m

Eclissage pour Echelle >6m

Marche Palière Obligatoire

Kit de Rigidification pour echelle >5m sans Fixation Latérale



idréva
LA SOLUTION ANTI-CORROSION

869 Route de Pont Audemer
76940 Arelaune en Seine
www.idreva.com