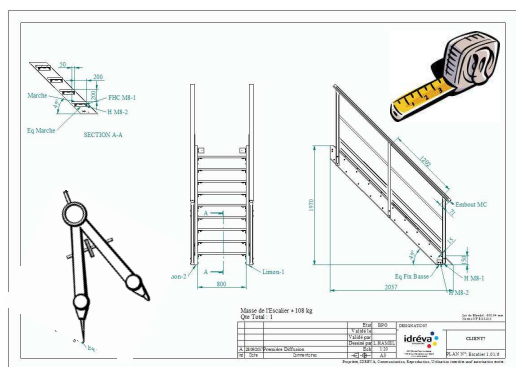




**Réglementations**

NF E 85-015

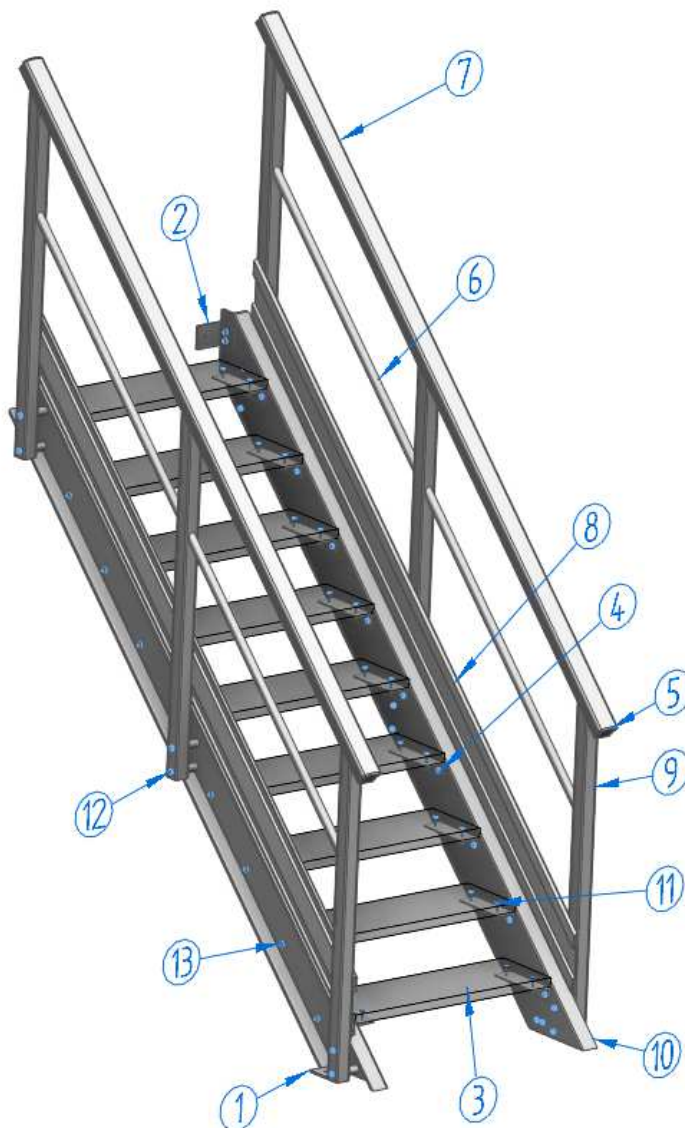
NF EN ISO 14122-3



**FABRICATION SUR MESURE**

**Compositions :**

Rep	Désignation	Matière
1	Equerre Fixation Basse	SVR*
2	Equerre Fixation Haute	SVR*
3	Caillebotis	SVR*
4	Corniere Fixation Marche	Pultrudé ISO
5	Embout Main Courante	PE
6	Lisse	Pultrudé ISO
7	Main Courante	Pultrudé ISO
8	Plinthe	Pultrudé ISO
9	Poteau	Pultrudé ISO
10	U Limon	Pultrudé ISO
11	Boulon FHC M8-50	Acier Inox A4
12	Boulon H M8-130	Acier Inox A4
13	Boulon H M8-30	Acier Inox A4



**Spécifications Standard:**

Couleur	Gris (proche Ral 7001)
Résine	Polyester Isophtalique
Accastillage & Fixation	Inox A4
	Chevilles/Boulons