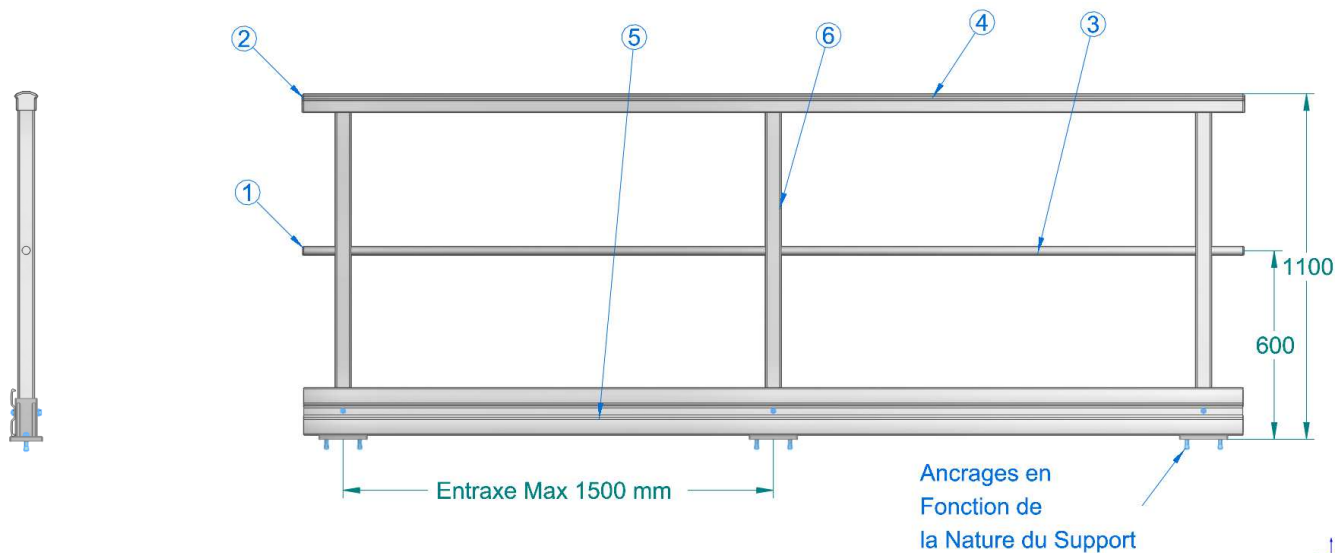


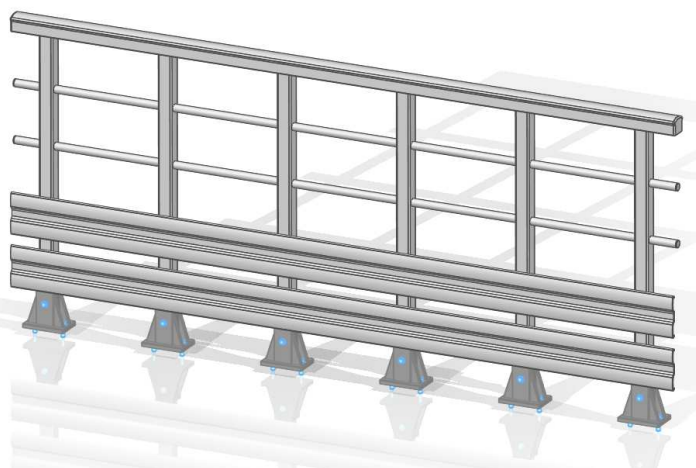


Réglementations
NF-E 85-015

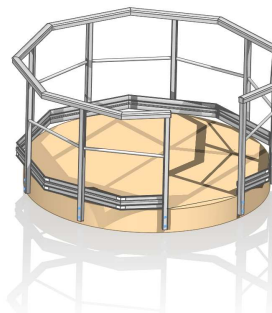
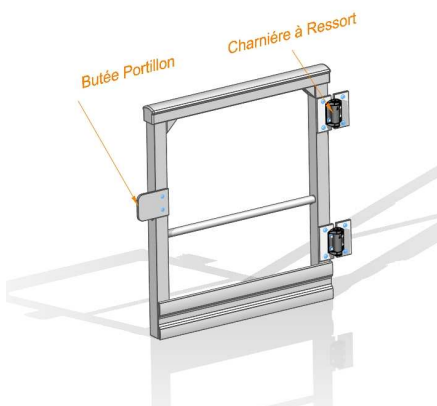
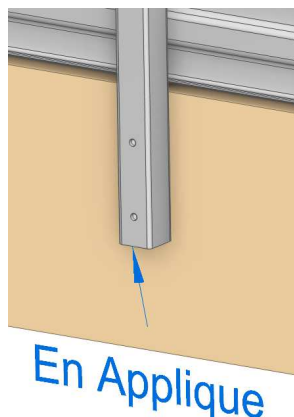
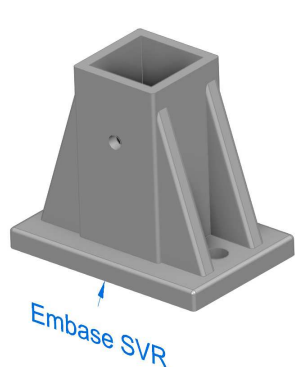


Compositions :

Rep	Désignation	Matière
1	Embout Lisse	PE
2	Embout Main Courante	PE
3	Lisse Diam 26mm	Pultrudé ISO
4	Main Courante	Pultrudé ISO
5	Plinthe	Pultrudé ISO
6	Tube Carré 50*50*5	Pultrudé ISO



Type de Fixations :



Boulonnerie Inox A4