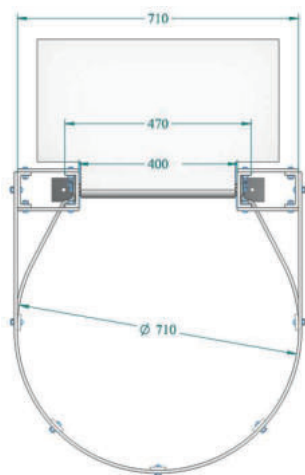


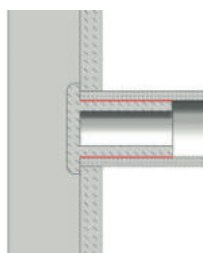
Échelle ACS

Accédez en sécurité à vos ouvrages d'eau potable



Assemblage entre le barreau et les montants optimisé

+ rigide
+ simple



Section du montant



Réglementations

EN 131-1

EN 131-2

NF E 85-016

NF EN ISO 14122-4

Types de poses

Droite



avec palier



Inclinée



Compositions :

Rep	Désignation	Matière
1	Boulon CBHC M8-30	Acier Inox A4
2	Filant de Crinoline Plat 40	Pultrudé ISO
3	Sortie Echelle	Pultrudé ISO
4	Arceau de Crinoline	SVR
5	Arceau de Sortie	SVR
6	Equerre Égale	Acier Inox A4
7	Equerre Inegale	Acier Inox A4
8	Marche Palière	SVR

Spécifications techniques:

Echelle largeur Int 400mm/Ext. 470 mm

Echelon tout les 250 mm

Hauteur de Volée Unique 8m

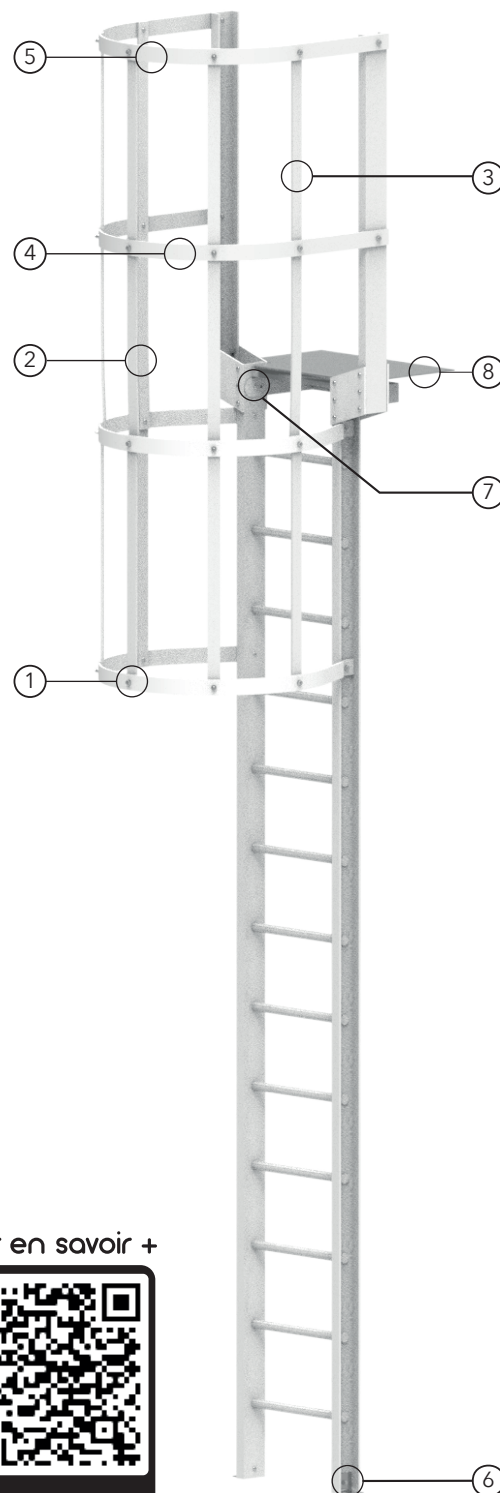
Palier de repos pour Echelle >8m

Equerre de Fixation Latérale Tout les 2 m

Arceau de Crinoline tout les 750 mm

Eclissage pour Echelle >6m

Kit de Rigidification pour echelle >5m sans Fixation latérale



Pour en savoir +



Scannez