

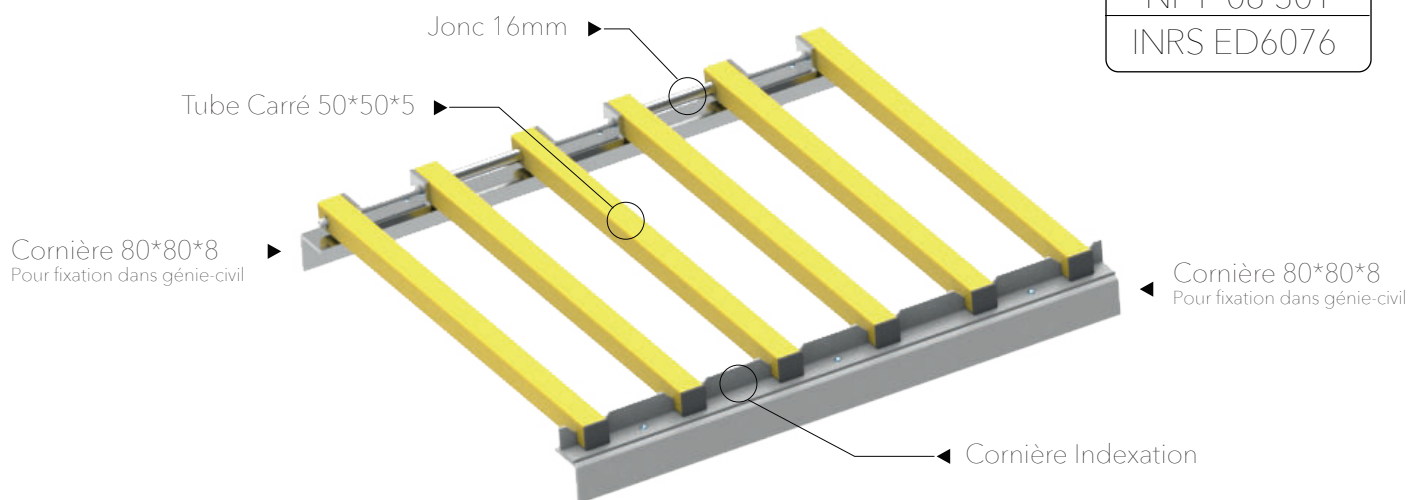
Barreaudage anti-chute

Sécurisez vos accès tout en limitant les risques de chutes

Réglementations

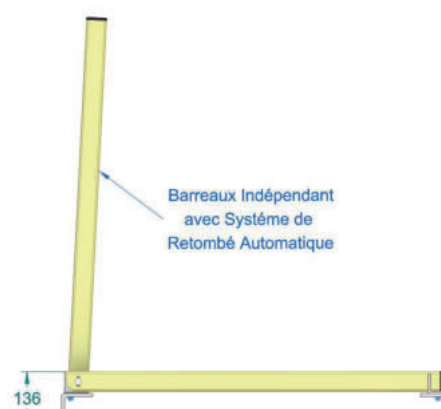
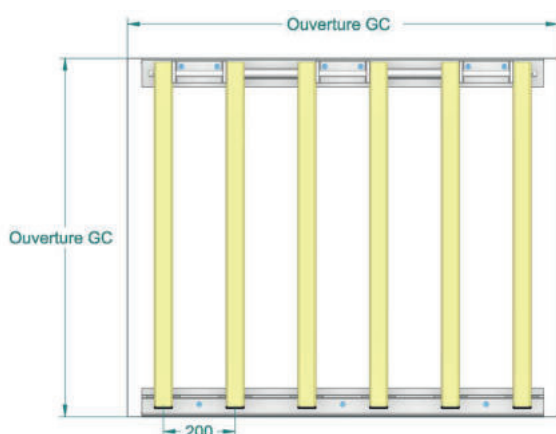
NF P 08-301

INRS ED6076



Tenue mécanique **250kg/m²**
Validée par le test 1200 joules

Caractéristiques Générales Standard :



Spécifications Techniques :

Résine	Polyester Isophthalique
Tenue	INRS ED 6076 Annexe 5
Ouverture	Inférieure à 90°
Accastillage	Inox A4
Fixation	Chevilles/Boulons

Pour en savoir +

